



GRUPO ELECTRÓGENO / GENSET		BZ 1735 PL T5	BZ 1735 PM T5
Potencia Emergencia / Stand-by Power (ESP)	kVA	1.732	1.732
	kW	1.385	1.385
Potencia Continua / Prime Power (PRP)	kVA	1.640	1.650
	kW	1.312	1.320

MOTOR / ENGINE		BZ 1735 PL T5	BZ 1735 PM T5
Fabricante / Manufacturer		PERKINS	PERKINS
Modelo / Model		4012-46TAG3A	4012-46TAG3A
Nº Cilindros - Configuración / Cylinder Nº - Arrangement		12 en V / 12 in V	12 en V / 12 in V
Cilindrada / Displacement	l	45,84	45,84
Diámetro x Carrera / Bore x Stroke	mm	160 x 190 mm	160 x 190 mm
Radio de Compresión / Compression ratio		13.6 : 1	13.6 : 1
Aspiración / Aspiration		Turbo alimentado Turbocharged	Turbo alimentado Turbocharged
Tipo de regulación / Governor type		Electrónico Electronic.	Electrónico Electronic.
Sistema de refrigeración / Cooling system		Agua /Water	Agua /Water
Capacidad de refrigeración / Coolant capacity	l	207	207
Capacidad depósito de aceite / Lubrication oil capacity	l	177	177
Sistema eléctrico / Electrical system	Vdc.	24	24
Velocidad - Frecuencia / Speed - Frequency	rpm / Hz	1500 / 50 Hz.	1500 / 50 Hz.
Potencia bruta / Engine gross power	kWb	1639	1639
Consumo combustible Fuel consumption	110% l/h	391	391
	100% l/h	354	354
	75% l/h	260	260
Temperatura gases de escape / Exhaust outlet temperature	50% l/h	169	169
	°C	490	490
Flujo gas en escape / Exhaust gas flow	m³/min.	309	309
Flujo aire combustión / Combustion air flow	m³/min.	120	120
Flujo aire refrigeración / Cooling air flow	m³/min.	2.220	2.220

ALTERNADOR / ALTERNATOR		BZ 1735 PL T5	BZ 1735 PM T5
Fabricante / Manufacturer		LEROY SOMER	MARELLI
Modelo / Model		LSA 50.2 VL 10	MJB450LA4
Nº de fases / No. of Phases		3	3
Factor de potencia / Power factor		0,8	0,8
Nº de cojinetes / No. of bearings		1	1
Nº de polos / No. of poles		4	4
Nº de cables / No. of leads		12	12
Regulación tensión / Voltage Regulation (Steady State)		±0,5	±0,5
Clase de aislamiento / Insulation Class		H	H
Grado de protección / Protection degree		H	H
Sistema de excitación / Excitation System		AVR	AVR
Tipo de conexión / Connection Type		Estrella/Star	Estrella/Star
Contenido total armónico / Total Harmonic Content (No load)		<2%.	<2%.
Frecuencia / Frequency	Hz	50	50
Voltaje de salida (Emergencia) / Voltage output (Standby)	Vac	230/400	230/400
Potencia (Emergencia) / Rated power (Standby)	kVA	1.800	1.815
Eficiencia / Efficiency	%	0,955	0,957

Dimensiones Dimensions	L x An x Al (mm) L x W x H (mm)	Peso (kg) Weight (kg)	Deposito combustible (l) Fuel Tank (l)	Ruido (dB(A)) Noise (dB(A))
Contenedor 40' / Container 40'	12.192 x 2.438 x 2.896	17.045	990	TBA
Bancada / Open skid	5.430 x 2.270 x 2.665	11.685	990	TBA



Potencia de Emergencia – Stand-by Power

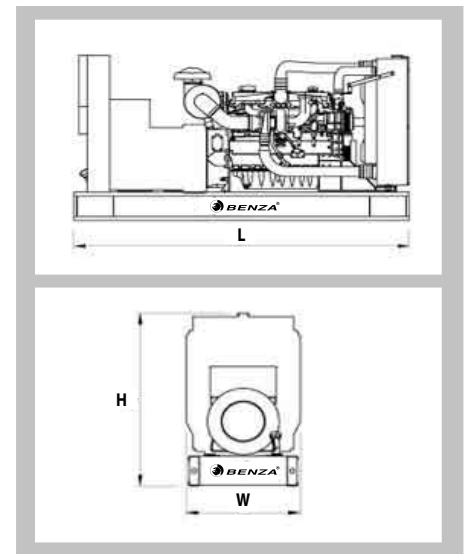
La potencia de emergencia se define como la máxima potencia, sin sobrecarga, disponible durante una secuencia de potencia variable. Esta potencia está condicionada por pérdidas de potencia de red, pruebas y funcionamiento de 500 horas al año (asumiendo una carga media del 70% del valor de potencia nominal).

Standby power is defined as the maximum power available during a variable electrical power sequence, under the stated operating conditions, for which a generating set is capable of delivering in the event of a utility power outage or under test conditions for up to 500 hours of operation per year under average of 70% load. Overloading is not permissible.

Potencia Continua – Prime Power

La potencia continua está definida como la máxima potencia suministrada de forma continua asumiendo una carga media variable del 70% del valor de potencia nominal y una sobrecarga del 10% de potencia nominal (durante una (1) hora, cada 12 h).

Prime power is defined as being the maximum power which a generating set is capable of delivering continuously whilst supplying a variable electrical load. Average load should be 70%. The generator can be overloaded 10% for 1 hour per 12 hours.



TBA: Consultar / To Be Ask **TBD:** Por determinar / To Be Determined **NA:** No disponible / Not Available **N/A:** No aplicable / Not Applicable

- Información técnica y valores de acuerdo a ISO 8528, ISO3046, NEMA MG-122, IEC 60034-1, BS 4999-5000, VDE 0530 Estándares.
- Manufacturado bajo Normas ISO9001, ISO 14001, CE Estándares.
- Toda la información contemplada en esta hoja está orientada para uso general. Debido a una política de continuo mejoramiento, BENZA se reserva el derecho de modificar detalles y especificaciones sin aviso previo. De igual forma, toda la información suministrada está sujeta a los términos y condiciones de venta vigentes de BENZA.
- Technical information and values are according to ISO8528, ISO3046, NEMA MG 1.22, IEC 60034 1, BS 4999 5000, VDE 0530 standards.
- Producing with ISO9001, ISO14001, OHSAS18001, TSE, CE standards.
- All information given in this leaflet is intended for general purposes only. Due to a policy continuous improvement Benza reserves the right to amend details and specifications without notice and all information given is subject to the Benza's current condition of sales.