



GRUPO ELECTRÓGENO / GENSET		BZ1900MSLT5	BZ1900MSMT5
Potencia Emergencia / Stand-by Power (ESP)	kVA	1.896	1.904
	kW	1.517	1.523
Potencia Continua / Prime Power (PRP)	kVA	1.732	1.743
	kW	1.385	1.394

MOTOR / ENGINE			
Fabricante / Manufacturer		MITSUBISHI	MITSUBISHI
Modelo / Model		S16R-PTA	S16R-PTA
Nº Cilindros - Configuración / Cylinder Nº - Arrangement		16 en V/ 16 in V.	16 en V/ 16 in V.
Cilindrada / Displacement	l	65,37	65,37
Diámetro x Carrera / Bore x Stroke	mm	170 x180	170 x180
Radio de Compresión / Compression ratio		14,0:1	14,0:1
Aspiración / Aspiration		Turbo alimentado Turbocharged <b>+</b>	Turbo alimentado Turbocharged <b>+</b>
Tipo de regulación / Governor type		Electronico Electronic <b>+</b>	Electronico Electronic <b>+</b>
Sistema de refrigeración / Cooling system		Agua / Water	Agua / Water
Capacidad de refrigeración / Coolant capacity	l	368	368
Capacidad depósito de aceite / Lubrication oil capacity	l	230	230
Sistema eléctrico / Electrical system	Vdc.	24	24
Velocidad - Frecuencia / Speed - Frequency	rpm / Hz	1500/50	1500/50
Potencia bruta / Engine gross power	kWb	1590	1590
Consumo combustible Fuel consumption	110% l/h	374,65	374,65
	100% l/h	341,66	341,66
	75% l/h	259,68	259,68
Temperatura gases de escape / Exhaust outlet temperature	50% l/h	183,44	183,44
	C°	530	530
Flujo gas en escape / Exhaust gas flow	m³/min.	339	339
Flujo aire combustión / Combustion air flow	m³/min.	128	128
Flujo aire refrigeración / Cooling air flow	m³/min.	2111	2111

ALTERNADOR / ALTERNATOR			
Fabricante / Manufacturer		LEROY SOMER	MARELLI
Modelo / Model		LSA 51.2 S55	MJB 450 LB4
Nº de fases / No. of Phases		3	3
Factor de potencia / Power factor		0,8	0,8
Nº de cojinetes / No. of bearings		1	1
Nº de polos / No. of poles		4	4
Nº de cables / No. of leads		6	6
Regulación tensión / Voltage Regulation (Steady State)		± 0,5	± 0,5
Clase de aislamiento / Insulation Class		H	H
Grado de protección / Protection degree		H	H
Sistema de excitación / Excitation System		AVR	AVR
Tipo de conexión / Connection Type		Estrella/Star	Estrella/Star
Contenido total armónico / Total Harmonic Content (No load)		<2%	<2%
Frecuencia / Frequency	Hz	50	50
Voltaje de salida (Emergencia) / Voltage output (Standby)	Vac	230/400	230/400
Potencia (Emergencia) / Rated power (Standby)	kVA	2.046	2.065
Eficiencia / Efficiency	%	0,954	0,958

Dimensiones Dimensions	L x An x Al (mm) L x W x H (mm)	Peso (kg) Weight (kg)	Deposito combustible (l) Fuel Tank (l)	Ruido (dB(A)) Noise (dB(A))
Contenedor 40' / Container 40'	12.192 x 2.438 x 2.896	17.500	1.500	TBA
Bancada / Open skid	5.200 x 2.200 x 2.600	12.000	500	TBA



### Potencia de Emergencia – Stand-by Power

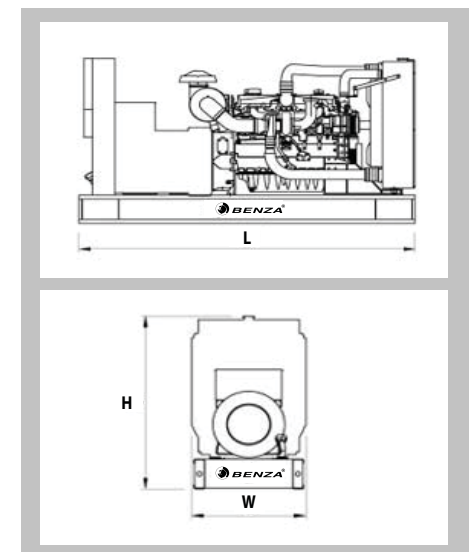
La potencia de emergencia se define como la máxima potencia, sin sobrecarga, disponible durante una secuencia de potencia variable. Esta potencia está condicionada por pérdidas de potencia de red, pruebas y funcionamiento de 500 horas al año (asumiendo una carga media del 70% del valor de potencia nominal).

Standby power is defined as the maximum power available during a variable electrical power sequence, under the stated operating conditions, for which a generating set is capable of delivering in the event of a utility power outage or under test conditions for up to 500 hours of operation per year under average of 70% load. Overloading is not permissible.

### Potencia Continua – Prime Power

La potencia continua está definida como la máxima potencia suministrada de forma continua asumiendo una carga media variable del 70% del valor de potencia nominal y una sobrecarga del 10% de potencia nominal (durante una (1) hora, cada 12 h).

Prime power is defined as being the maximum power which a generating set is capable of delivering continuously whilst supplying a variable electrical load. Average load should be 70%. The generator can be overloaded 10% for 1 hour per 12 hours.



**TBA:** Consultar / To Be Ask **TBD:** Por determinar / To Be Determined **NA:** No disponible / Not Available **N/A:** No aplicable / Not Applicable

- Información técnica y valores de acuerdo a ISO 8528, ISO3046, NEMA MG-122, IEC 60034-1, BS 4999-5000, VDE 0530 Estándares.
- Manufacturado bajo Normas ISO9001, ISO 14001, CE Estándares.
- Toda la información contemplada en esta hoja está orientada para uso general. Debido a una política de continuo mejoramiento, BENZA se reserva el derecho de modificar detalles y especificaciones sin aviso previo. De igual forma, toda la información suministrada está sujeta a los términos y condiciones de venta vigentes de BENZA.
- Technical information and values are according to ISO8528, ISO3046, NEMA MG 1.22, IEC 60034 1, BS 4999 5000, VDE 0530 standards.
- Producing with ISO9001, ISO14001, OHSAS18001, TSE, CE standards.
- All information given in this leaflet is intended for general purposes only. Due to a policy continuous improvement Benza reserves the right to amend details and specifications without notice and all information given is subject to the Benza's current condition of sales.